

# TA-Slider 500 T-2T



## Pogoni

Digitalno nastavljiv zvezni potisno-izvlečni pogon z možnostjo merjenja temperature – 500/300 N

# TA-Slider 500 T-2T

Digitalno nastavljivi pogon s sposobnostjo merjenja temperature se uporablja kot pogon končnih enot, nameščen na PIBCV za reševanje problema  $\Delta T$  sindroma ali za upravljanje preklopa na podlagi dovodne temperature ali zaznavanja predznaka  $\Delta T$ . Širok nabor možnosti nastavitve omogoča obsežno prilagodljivost parametrov na kraju samem. Popolnoma programabilni binarni vhod, rele in nastavljiv maks. hod ventila prinašajo nove priložnosti za napredno hidronično regulacijo in uravnoteženje.



## Glavne značilnosti

- > **Priročna, zanesljiva nastavitvev**  
Popolnoma nastavljiv s pametnim telefona preko Bluetooth povezave na TA-Dongle.
- >  **$\Delta T$  omejitev in omejitev povratne temperature**  
Optimizirajte učinkovitost svojih proizvodnih enot z zagotavljanjem optimalnih temperaturnih režimov.
- > **Preklopna funkcija**  
Preklop med pretokom ogrevanja/hlajenja glede na vhodni signal ali samodejno z uporabo T dovoda ali zaznavanja predznaka  $\Delta T$ .
- > **Preprosta diagnostika**  
Z beleženjem zadnjih 10 napak omogoča hitrejše iskanje sistemskih napak.
- > **Hitro kopiranje nastavitvev**  
Konfiguracijo nastavitvev lahko hitro kopiramo iz TA-Dongle na identične TA-Slider pogone.

## Tehnični opis

### Funkcije:

Zvezna regulacija  
Ročno upravljanje (TA-Dongle)  
Zaznavanje hoda  
Indikator delovanja, stanja in položaja  
Nastavitvev omejitve hoda  
Minimalna nastavitvev hoda  
Zaščita blokade ventila  
Zaznavanje zamašitve ventila  
Varnostni položaj ob napaki  
Diagnostika/beleženje  
Zakasnen zagon  
Omejitev  $\Delta T$  in temperature povratka  
Branje (temperatura dovoda/povratka,  $\Delta T$ , položaj)  
Funkcija samodejnega preklopa

### Verzija T:

- + 1 vnaprej nameščen PT1000, ki se vstavi v merilno mesto ventila.
- + 1 binarni vhod, maks. 100  $\Omega$ , kabel maks. 10 m ali zaščiten.
- + Izhodni signal

### Verzija 2T:

- + 1 vnaprej nameščen kabel z možnostjo priključitve 2 PT1000 (glejte razdelek "Senzorji")
- + 1 binarni vhod, maks. 100  $\Omega$ , kabel maks. 10 m ali zaščiten.
- + Izhodni signal

### Napajanje:

24 VAC/VDC  $\pm 15\%$ .  
Frekvenca 50/60 Hz  $\pm 3$  Hz.

### Poraba energije:

Delovanje: < 3,6 VA (VAC);  
< 1,7 W (VDC)  
V pripravljenosti: < 1,3 VA (VAC);  
< 0,6 W (VDC)

### Vhodni signal:

0(2)-10 VDC,  $R_i$  47 k $\Omega$ .  
Nastavljiva občutljivost histereze  
0.1-0.5 VDC.  
0.33 Hz nizkopasovni filter.  
Zvezni:  
0-10, 10-0, 2-10 ali 10-2 VDC.  
Zvezno deljeno območje:  
0-5, 5-0, 5-10 ali 10-5 VDC.  
0-4.5, 4.5-0, 5.5-10 ali 10-5.5 VDC.  
2-6, 6-2, 6-10 ali 10-6 VDC.  
Zvezno dvojno območje (za preklopni sistem):  
0-3.3 / 6.7-10 VDC,  
2-4.7 / 7.3-10 VDC,  
0-4.5 / 5.5-10 VDC ali  
2-5.5 / 6.5-10 VDC.  
Privzeta nastavitvev: Zvezni 0-10 VDC.

### Izhodni signal:

0(2)-10 VDC, max. 8 mA, min. 1.25 k $\Omega$ .  
Območja: Glejte "Vhodni signal".  
Privzeta nastavitvev: Zvezni 0-10 VDC.

### Karakteristika:

Linearna, enakoprocentna karakteristika  
0,25 in obrnjena enakoprocentna karakteristika 0,25.  
Privzeta nastavitvev: Linearna.

### Krmilna hitrost:

4 ali 6 s/mm.  
Privzeta nastavitvev: 4 s/mm.

### Potisna sila:

Push 500 N  
Pull 300 N

### Temperatura:

Temperatura medija: maks. 120°C  
Delovno okolje: 0°C – +50°C  
(5-95%RH, brez kondenzacije)  
Okolje za skladiščenje: -20°C – +70°C  
(5-95%RH, brez kondenzacije)

### Natančnost meritev:

Temperaturna puša: razred AA  
V merilnem mestu ventila: razred B  
Površinska montaža: razred B

---

**Absolutna temperatura:**

PT1000 Razred AA:  $\pm 0,1^{\circ}\text{C}$  pri  $0^{\circ}\text{C}$   
PT1000 Razred B:  $\pm 0,3^{\circ}\text{C}$  pri  $0^{\circ}\text{C}$

---

**Časovna konstanta  $\tau$  (63%):**

V merilnem mestu ventila: 5s  
Temperaturna puša: 9s  
Površinska montaža: 20s

---

**Zaščita pred vdorom:**

IP54 (vse smeri)  
(skladno z EN 60529)

---

**Zaščitni razred:**

(v skladu z EN 61140)  
III (SELV)

---

**Kabel:**

1, 2 ali 5 m.  
Brez halogena z zaključnim žičnim nastavkom.  
Požarni razred B2<sub>ca</sub> – s1a, d1, a1 skladno z EN 50575.  
Tip LiYY, 5x0.25 mm<sup>2</sup>.

---

**Kabel senzorja temperature:**

Brez halogenov, požarni razred IEC 60332-3-24 (kat. C).  
T verzija: dolžina 160 mm.  
Verzija 2T: dolžina, glejte razdelek »Senzorji«.

---

**Gib:**

16,2 mm

---

**Nivo hrupa:**

Max. 30 dBA

---

**Teža:**

TA-Slider 500 T:  
0,29 kg, 1 m kabel  
0,34 kg, 2 m kabel  
0,49 kg, 5 m kabel  
TA-Slider 500 2T:  
0,34 kg, 1 m kabel  
0,39 kg, 2 m kabel  
0,54 kg, 5 m kabel

---

**Priključek za ventil:**

Varovalna matica M30x1,5.

---

**Material:**

Pokrov: PC/ABS GF8  
Ohišje: PA GF40.  
Varovalna matica: ponikljana medenina.  
Žice: Brez halogenov

---

**Barva:**

Bela RAL 9016, siva RAL 7047.

---

**Oznaka:**

Nalepka: IMI TA, CE, ime produkta, št. proizvoda in tehnične specifikacije.

---

**CE certificiranje:**

LV-D. 2014/35/EU: EN 60730-1, -2-14.  
EMC-D. 2014/30/EU: EN 60730-1, -2-14.  
RoHS-D. 2011/65/EU: EN 63000.

---

**Produktni standard:**

EN 60730

## Funkcije

### Nastavitev

Pogon (z ali brez napajanja) je mogoče nastaviti s pomočjo HyTune aplikacije (iOS 8 ali kasneje iPhone 4S ali novejši, Android 4.3 ali novejša verzija) in TA-Dongle naprave. Za nastavitev enega ali več pogonov je mogoče na TA-Dongle shraniti konfiguracijo nastavitvev. Priključite TA-Dongle na pogon in pritisnite gumb za konfiguracijo. HyTune lahko naložite preko App Store ali Google Play.



### Ročno upravljanje

Z uporabo TA-Dongle naprave. Ni potrebno napajanje.

### Kalibracija/zaznavanje hoda

Glede na izbrane nastavitve v tabeli.

Tip kalibracije	Ob vklopu	Po ročnem upravljanju
Oba končna položaja (v celoti)	√*	√
V celoti izvlečen položaj (hitro)	√	√*
Brez	√	

\*) Privzeto

**Opomba:** Kalibracija se lahko samodejno ponavlja vsak mesec ali teden.

Privzeta nastavitvev: Izklopljeno.

### Nastavitev omejitve hoda

Na pogonu se lahko nastavi največji hod, ki je manjši ali enak zaznanemu hodu ventila.

Za nekatere TA/HEIMEIER ventile ga lahko nastavimo tudi na  $Kv_{maks}/q_{maks}$ .

Privzeta nastavitvev: Brez omejitve giba (100%).

### Minimalna nastavitvev hoda

Pogon se lahko nastavi z minimalnim hodom, pod katerega ne bo šel (razen pri kalibraciji).

Pri nekaterih TA/HEIMEIER ventilih se lahko nastavi tudi na  $q_{min}$ .

Privzeta nastavitvev: Brez minimalnega hoda (0%).

### Zaščita blokade ventila

Če se v času enega tedna ali enega mesece pogon ne zažene, bo pogon samodejno izvedel četrt polnega giba in se nato vrnil nazaj na zeleno vrednost.

Privzeta nastavitvev: Izklopljeno.

### Zaznavanje zamašitve ventila

Če se poganjanje ustavi preden doseže zeleno vrednost, se bo pogon premaknil nazaj pripravljen za nov poizkus. Po treh poskusih se bo pogon premaknil na določen varnostni položaj ob napaki.

Privzeta nastavitvev: Vključeno.

### Varnostni položaj ob napaki

V primeru sledečih napak: nizka moč, prekinjena linija, zamašitev ventila ali neuspešno zaznavanje hoda, gre pogon v popolnoma izvlečen ali pogreznjen položaj.

Privzeta nastavitvev: Popolnoma izvlečen položaj.

### Diagnosticiranje/beleženje

Z uporabo HyTune aplikacije in TA-Dongle naprave lahko preberemo zabeleženih zadnjih 10 napak (nizka moč, prekinjena linija, zamašitev ventila, neuspešno zaznavanje hoda) s časovno oznako. V primeru prekinitve napajanja bodo zabeležene napake izbrisane.

### Zakasnen zagon

Na pogonu lahko nastavite zakasnitev (0 do 1275 sek.) pred zagonom po prekinitvi napajanja. To je uporabno pri krmilnem sistemu, ki ima dolg čas zagona.

Privzeta nastavitvev: 0 sekund.

### Binarni vhod

Pri odprtem binarnem vhodu se bo pogon postavil na nastavljen hod, preklopite na drugo nastavitvev omejitve hoda ali preklopite na njen polni hod, ne glede na omejitve zaradi izpiranja.

### Zaznavanje preklopa sistema

Preklapljanje med dvema različnima nastavitvama omejitve hoda s preklapljanjem binarnega vhoda ali uporabo vhodnega signala za dvojno območje.

### $\Delta T$ in omejitev povratkne temperature

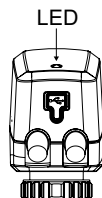
Poskrbite, da bo vaša namestitvev končne enote pravilno uravnotežena in optimizirajte učinkovitost proizvodnih enot z zagotavljanjem optimalnih temperaturnih režimov.

## LED indikacija

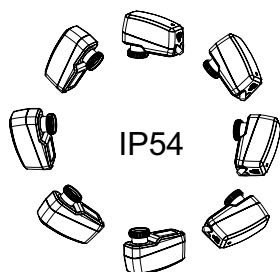
	Status	Rdeča (gretje) / Modra (hlajenje)	
	— — — —	V celoti pogreznjeno (vreteno pogona)	Dolgi pulz - kratki pulz
	— — — —	V celoti izvlečeno (vreteno pogona)	Kratki pulz - dolgi pulz
	— — — —	Vmesni položaj	Dolgi pulzi
	— — — —	V gibanju	Kratki pulzi
	— — — —	Kalibriranje	2 kratka pulza
		Ročni način ali brez napajanja	Izklopljeno

	Koda za napako	Vijolična	
	- - -	Prešibko napajanje	1 pulz
	- - -	Prekinjena linija (2-10 V)	2 pulza
	- - -	Zamašen ventil ali tujek	3 pulzi
	- - -	Neuspešno zaznavanje hoda	4 pulzi

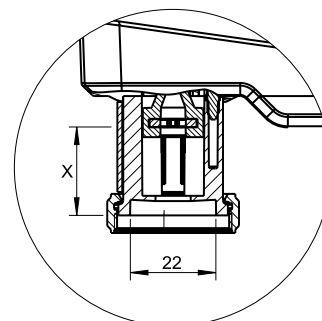
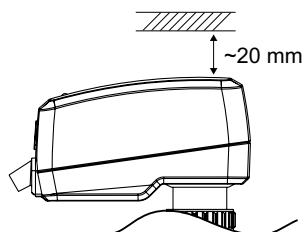
Če se odkrije napaka, so vijolični pulzi prikazani z izmeničnim utripanjem rdeča ali modra lučka stanja. Podrobnejše informacije najdete v HyTune aplikaciji in TA-Dongle.



## Vgradnja



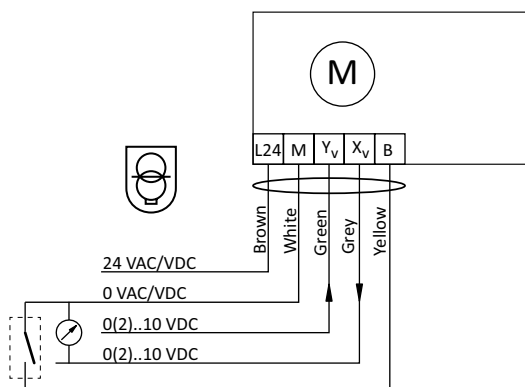
**Pozor!**



X = 7.7 - 23.9 mm

## Vežalna shema

### TA-Slider 500 T-2T



Terminal	Opis
L24	24 VAC/VDC napajanje
M	Nevtralen za 24 VAC/VDC napajanje in signale
$Y_v$	Vhodni signal za zvezno regulacijo 0(2)-10 VDC, 47 k $\Omega$
$X_v$	Izhodni signal 0(2)-10 VDC, maks. 8 mA ali min. bremenska upornost 1.25 k $\Omega$
B	Priključek za brez potencialni kontakt (npr. zaznavanje odprtega okna) maks. 100 $\Omega$ , maks. 10 m kabla ali zaščiten



24 VAC/VDC deluje le z varnostnim transformatorjem v skladu z EN 61558-2-6

## Senzorji

Za aplikacije, ki zahtevajo le eno meritev temperature, je primerna verzija T, saj je opremljena z vgrajenim senzorjem. **Dodatni temperaturni senzorji niso potrebni.**

Za aplikacije, kjer sta potrebni dve meritvi temperature, naročite verzijo 2T skupaj z dvema temperaturnima senzorjema. IMI ponuja vrsto temperaturnih senzorjev, ki so združljivi s pogonom. Upoštevajte, da ni nujno, da so senzorji istega tipa. Za proizvodne številke glejte poglavje "Senzorji".

### Vstavljanje v temperaturno pušo

Tip senzorja: PT1000, Ø 5 mm, 3 m kabel.

Dolžina puše [mm]	Dolžina kabla [mm]	Za cevi DN			
		10-25	32-50	65-80	100-400
25	3000	X			
40	3000		X		
70	3000			X	
100	3000				X

### Vstavljanje v merilno mesto ventila

Tip senzorja: PT1000, Ø 3 mm, 3 ali 5 m kabel.

Dolžina senzorja [mm]	Dolžina kabla [mm]	TA-Modulator DN 10-50	TBV-CM DN 15-25	TA-COMPACT -P/-DP DN 10-32	STAD DN 10-50	STAF/ STAF-SG DN 65-125	STAF/ STAF-SG DN 150	STAF-SG DN 200-250	STAF-SG DN 300-400
60	3000	X	X	X	X				
130	5000					X		X	
170	5000						X		X

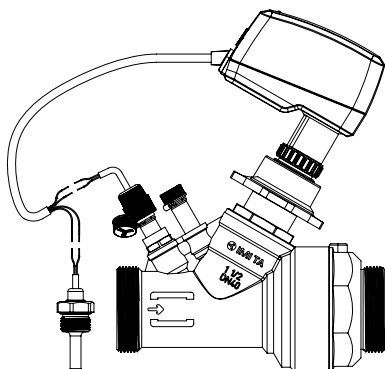
### Temperaturni senzor za površinsko montažo

Tip senzorja: PT1000, 3 m kabel.

### Primeri

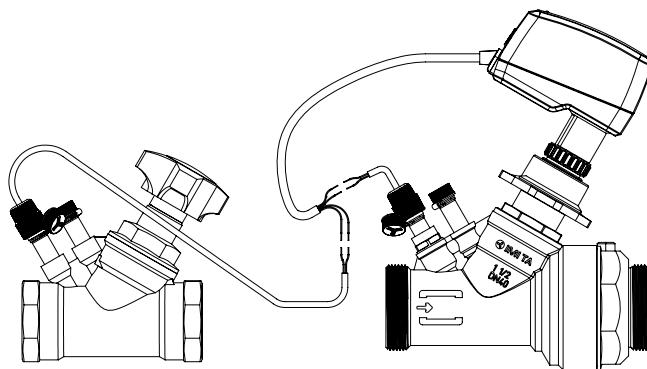
#### TA-Modulator z 2T verzijo

Pri tej postavitvi je treba naročiti 2 senzorja. En senzor se uporablja za vstavev v merilno mesto, drugi senzor pa se vstavi v temperaturno pušo.

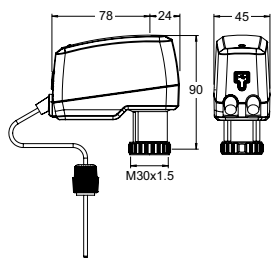


#### TA-Modulator z 2T verzijo in STAD ventilom

Pri tej postavitvi je treba naročiti 2 senzorja. En senzor se uporablja za merilno mesto na TA-Modulatorju, drugi senzor pa se vstavi v merilno mesto na STAD-u.



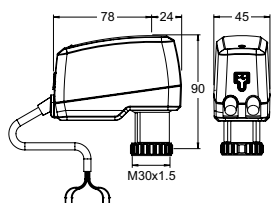
## Artikli



### TA-Slider 500 T

Vnaprej nameščen PT1000 za vstavev v merilno mesto ventila.  
Vhodni signal: 0(2)-10 VDC

Dolžina kabla	Dolžina kabla senzorja	Napajanje	Proizvod št.
1000	160	24 VAC/VDC	322225-10814
2000	160	24 VAC/VDC	322225-10815
5000	160	24 VAC/VDC	322225-10816

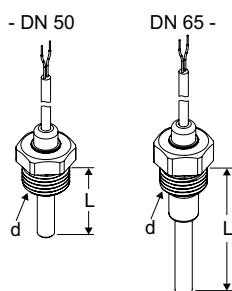


### TA-Slider 500 2T

Brez vnaprej nameščenega PT1000. Senzorji se naročijo posebej.  
Vhodni signal: 0(2)-10 VDC

Dolžina kabla	Dolžina kabla senzorja	Napajanje	Proizvod št.
1000	1000	24 VAC/VDC	322225-10914
2000	1000	24 VAC/VDC	322225-10915
5000	1000	24 VAC/VDC	322225-10916

## Senzorji



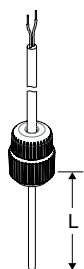
### Temperaturna puša s senzorjem

PT1000

Za montažo neposredno na cev.

Nad senzorjem temperature je potrebno zagotoviti prostor > 70 mm.

Za cev DN	d	L	Dolžina kabla	Proizvod št.
10-25	G1/2	25	3000	322428-00020
32-50	G1/2	40	3000	322428-00521
65-80	G1/2	70	3000	322428-00621
100-400	G1/2	100	3000	322428-00721

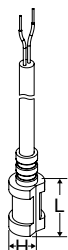


### Senzor temperature za merilno mesto ventila

PT1000

Primerno za družine: TA-Modulator, TBV-CM, TA-COMPACT-P/-DP, STAD, STAF/STAF-SG

Za cev DN	L	Dolžina kabla	Proizvod št.
10-50	60	3000	322428-00122
65-250	130	5000	322428-00134
300-400 + STAF 150	170	5000	322428-00135



### Površinski senzor temperature

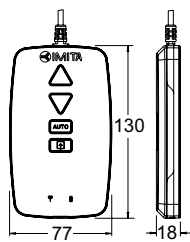
PT1000

Za neposredno montažo na površino cevi.

H	L	Dolžina kabla	Proizvod št.
10	16	3000	322428-00429



## Dodatna oprema



### TA-Dongle

Za Bluetooth komunikacijo s HyTune aplikacijo, prenos konfiguracijskih nastavitev in ročno upravljanje.

---

**Proizvod št.**

322228-00001

---

